

MA21

OPIS

Pri MA21 profilu so bile narejene majhne spremembe glede na ostala standardna tesnila cilindrov. Prednosti omenjenega profila:

- Boljše vodenje tesnila, manjša abrazija in boljše lastnosti pri nizkih pritiskih.
- Zaokrožena konica ustnice izboljšuje linearno premikanje.

TEHNIČNI PODATKI

Pritisk: do 20 BAR

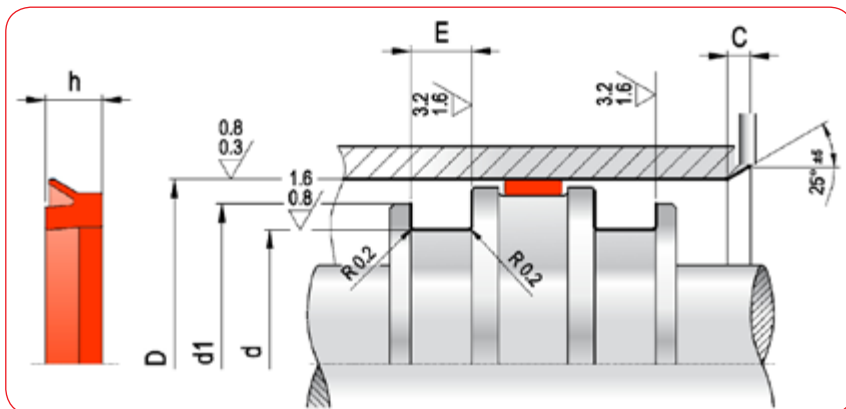
Hitrost: do 1 m/s

Temperatura: od -30 °C do +90 °C

Tekočine: mineralne hidravlične tekočine (več pod Materiali), masti. ZRAK.

MATERIAL

Tesnilo je izdelano iz poliuretana z visokim elastičnim modulom, nizko stopnjo stisljivosti in visoko obrabno (abrazijsko) obstojnostjo. Trdota je 90 Shore A.



VGRADNJA

Pred vgradnjo vedno očistite umazanijo, ostružke, prah in druge nečistoče iz mesta vgradnje – na batu in batnici. Pred samo vgradnjo tesnila preverite ali obstajajo poškodbe na mestih vgradnje, ki bi lahko poškodovale tesnilo. Tesnilo in tesnilne površine moramo pred vgradnjo namastiti s primernim mazivom glede na material tesnila in medij v cilindru.

D	d	h	E	D	d	h	E	D	d	h	E
6,0	3,0	2,00	2,50	30,0	22,0	3,25	3,50	65,0	55,0	7,00	7,50
8,0	4,0	2,55	3,00	32,0	24,0	3,25	3,50	68,0	58,0	4,70	5,50
8,0	4,8	2,30	2,70	32,0	24,0	5,50	6,00	70,0	58,0	8,50	9,50
8,0	4,8	2,55	3,00	35,0	27,0	3,25	3,50	75,0	63,0	8,50	9,50
10,0	6,0	2,55	3,00	36,0	28,0	3,25	3,50	80,0	67,3	6,35	7,00
12,0	7,0	2,55	3,00	38,0	30,0	3,25	3,50	80,0	68,0	8,50	9,50
13,0	8,0	2,55	3,00	38,0	30,0	5,50	6,00	80,0	70,0	4,25	4,50
14,0	8,0	2,55	3,00	40,0	27,3	6,40	7,50	85,0	73,0	8,50	9,50
15,0	9,0	2,55	3,00	40,0	30,0	7,00	7,50	90,0	78,0	8,50	9,50
16,0	10,0	2,55	3,00	40,0	32,0	3,25	3,50	90,0	80,0	4,25	4,50
17,0	11,0	2,55	3,00	42,0	30,0	6,00	6,50	100,0	88,0	8,50	9,50
18,0	12,0	2,55	3,00	42,0	34,0	3,25	3,50	100,0	90,0	4,25	4,50
20,0	14,0	2,55	3,00	45,0	35,0	10,00	11,00	110,0	95,0	10,00	11,00
20,0	14,0	4,00	4,50	45,0	37,0	3,25	3,50	120,0	105,0	10,00	11,00
20,0	15,5	4,00	4,50	50,0	40,0	5,00	6,00	125,0	105,0	8,25	8,50
22,0	16,0	2,55	3,00	50,0	40,0	7,00	7,50	125,0	110,0	10,00	11,00
24,0	12,0	6,50	7,50	50,0	42,0	3,25	3,50	140,0	120,0	8,25	8,50
24,0	18,0	2,55	3,00	52,0	42,0	4,25	4,50	160,0	140,0	8,25	8,50
25,0	17,0	5,50	6,00	55,0	45,0	7,00	7,50	160,0	145,0	10,00	11,00
25,0	19,0	3,25	3,50	58,0	48,0	4,25	4,50	180,0	160,0	14,00	15,00
25,0	19,0	4,00	4,50	60,0	50,0	5,00	5,70	200,0	180,0	8,25	8,50
27,0	21,0	3,25	4,00	60,0	50,0	7,00	7,50	200,0	180,0	14,00	15,00
28,0	18,0	7,00	7,50	63,0	53,0	4,25	4,50	250,0	230,0	14,00	15,00
28,0	22,0	3,25	3,50	63,0	53,0	7,00	7,50				
30,0	20,0	5,00	6,00	65,0	55,0	5,00	6,00				