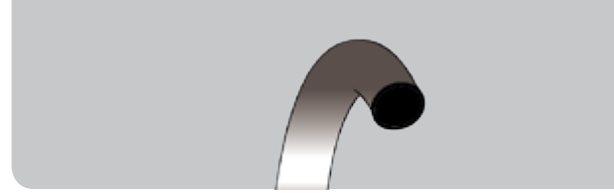
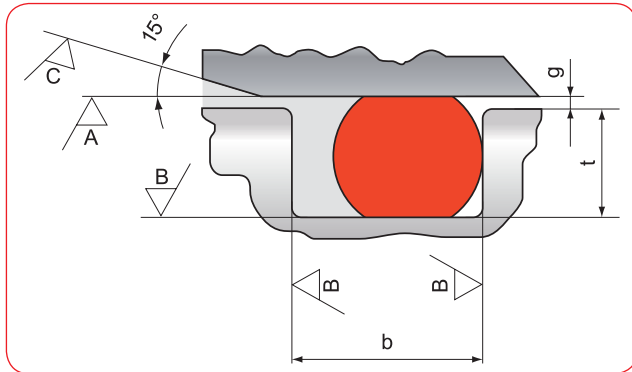


ORINGI



Zaradi svoje enostavnosti ga lahko najdemo skoraj v vseh tesnilni sistemih, v katerih je potrebno tesniti prehod tekočin in plinov. Zaradi svoje vsestranskosti in razširjenosti na trgu, imamo v programu več kot 5000 dimenzij. Dimenzije so od premera 0,8 mm pa do premera 1400 mm. Pri nas lahko naredimo tudi nestandardne dimenzije ORINGOV. Standardni materiali, ki se uporabljajo so NBR, EPDM, SILIKON in VITON.

Ilustracija vgradnih mer O-RINGA



t – globina kanala

b – širina kanala

g – prostor zatesnitve

P – pritisk medija

A – površina nasprotni strani

B – površina utora

C – površina vgradnega kota

Premer materiala	Radialni sedež oringa		Aksialni sedež oringa		Radij	
	Globina kanala		Širina kanala			
d_2	Dinamično h $+0,05$ 0	Statično h $+0,05$ 0	b $+0,2$ 0	h $+0,05$ 0	b $+0,2$ 0	r $+/- 0,1$
1,00	0,80	0,75	1,35	0,70	1,50	0,30
1,50	1,20	1,15	2,00	1,05	2,20	0,30
1,80*	1,45*	1,35*	2,40*	1,30*	2,60*	0,30*
2,00	1,65	1,55	2,70	1,45	2,85	0,30
2,50	2,10	1,95	3,35	1,90	3,55	0,30
2,65*	2,25*	2,05*	3,60*	2,00*	3,80*	0,30*
3,00	2,60	2,40	4,00	2,30	4,20	0,60
3,55*	3,10*	2,80*	4,80*	2,75*	5,00*	0,60*
3,70	3,20	3,00	5,00	2,90	5,15	0,60
4,00	3,50	3,20	5,40	3,20	5,55	0,60
4,30	3,75	3,40	5,80	3,30	5,90	0,60
4,50	3,95	3,60	6,10	3,60	6,20	0,60
5,00	4,40	4,10	6,70	4,00	6,90	0,60
5,30*	4,70*	4,35*	7,10*	4,25*	7,30*	0,60*
5,50	4,85	4,50	7,40	4,50	7,50	1,00
6,00	5,30	4,90	8,10	4,90	8,20	1,00
6,50	5,75	5,35	8,70	5,45	8,90	1,00
7,00*	6,15*	5,80*	9,50*	5,70*	9,70*	1,00*
7,50	6,60	6,20	10,05	6,20	10,20	1,00
8,00	7,10	6,60	10,70	6,60	10,90	1,00
9,00	8,00	7,55	12,00	7,50	12,20	1,00
10,00	8,90	8,35	13,35	8,40	13,60	1,00
11,00	9,80	9,25	14,70	9,30	14,90	1,00

(*) po DIN 3771, del 5 – priporočene vrednosti.

Vse ostale dane vrednosti so bile vzete iz standarda, ki ga priporoča DIN 3771 del 5.

Izmerjene vrednosti se nanašajo na NBR oringe, ki imajo trdoto približno 70 ShA. Pri materialih, ki imajo drugačne skrčke se lahko globina sedeža spremeni.

Tesnila batnic
hidravlična

Tesnila batnic
pnevmatska

Tesnila batov
hidravlična

Tesnila batov
pnevmatska

Posnemala
hidravlična

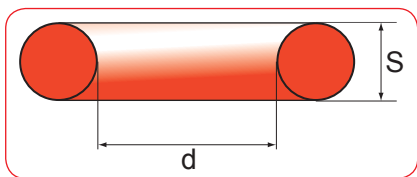
Posnemala
pnevmatska

Statična tesnila

Ostalo



ORINGI



S	1,00	1,50	1,60	1,78	2,00	2,40	2,50	
d	1,00	1,50	3,10	1,78	3,00	62,00	3,30	4,00
	1,50	2,00	4,10	2,57	4,00	66,00	4,30	5,00
	1,80	3,00	5,10	2,90	5,00	68,00	5,30	6,00
	2,00	3,50	6,10	3,00	6,00	69,00	6,30	7,00
	2,50	4,00	7,10	3,68	7,00	72,00	7,30	8,00
	3,00	5,00	8,10	4,47	8,00	75,00	8,30	9,00
	3,50	6,00	9,10	4,75	9,00	76,00	9,30	10,00
	4,00	7,00	10,10	5,28	10,00	77,00	9,60	11,00
	5,00	7,80	11,10	6,07	11,00	78,00	10,30	12,00
	6,00	8,00	12,10	6,35	12,00	80,00	11,30	12,50
	7,00	9,00	14,10	6,75	13,00	83,00	12,30	12,70
	8,00	10,00	16,10	7,30	14,00	84,00	13,30	13,00
	12,00	11,00	18,10	7,65	15,00	85,00	13,60	14,00
	15,00	11,50	19,10	8,73	16,00	86,00	14,30	15,00
	16,00	12,00	20,10	9,25	17,00	88,00	15,30	16,00
	18,00	13,00	25,10	10,82	18,00	90,00	16,30	17,00
	20,00	14,00		11,11	19,00	92,00	17,30	18,00
	44,00	15,00		12,42	20,00	100,00	18,30	19,00
	58,00	16,00		15,60	20,80	105,00	19,30	20,00
		17,00		17,17	21,00	110,00	20,30	21,00
		18,00		17,74	22,00	118,00	21,30	22,00
		21,00		18,74	23,00	125,00	22,30	23,00
		24,00		19,00	24,00	130,00	23,30	24,00
		25,00		20,35	25,00	150,00	25,30	25,00
		26,00		21,00	26,00	152,00	26,30	27,00
		28,00		22,00	27,00	160,00	27,30	27,60
		35,00		23,52	27,30	165,00	30,30	29,00
		41,00		25,20	28,00	170,00	33,30	30,00
		45,50		26,70	29,00	200,00	72,00	31,00
		75,00		28,30	30,00	214,00	72,20	32,00
		84,00		29,87	32,00	240,00		33,00
		108,50		31,47	35,00	265,00		35,00
				32,00	36,00	306,50		36,00
				34,65	37,00	365,00		37,00
				37,82	38,00			39,00
				41,00	39,00			40,00
				44,17	40,00			42,00
				47,37	42,00			43,00
				50,52	43,00			44,00
				56,87	46,00			46,00
				63,22	47,00			48,00
				142,70	48,00			49,00
				147,20	52,00			50,00
				148,20	54,00			57,00
				215,20	55,00			60,00
					58,00			62,00
					60,00			80,00

Tesnila batnic
hidravlična

Tesnila batnic
pnevmatska

Tesnila batov
hidravlična

Tesnila batov
pnevmatska

Posnemala
hidravlična

Posnemala
pnevmatska

Statična tesnila

Ostalo

ORINGI



S	2,62		3,00			3,50		3,53		4,00		5,00	
d	6,02	71,12	3,00	43,00	99,00	6,00	135,00	5,94	74,61	4,00	112,00	6,10	133,00
↓	7,60	75,87	5,00	44,00	100,00	11,00	155,00	7,52	78,97	10,00	114,00	8,00	135,00
	9,19	83,20	6,00	45,00	102,00	15,00	165,00	7,80	82,14	11,00	117,00	15,00	140,00
	9,92	88,57	7,00	45,20	104,50	16,00	295,00	18,64	88,50	12,00	118,00	18,00	150,00
	10,77	94,93	8,00	46,00	105,00	20,00		19,60	91,67	14,00	120,00	20,00	152,00
	11,91	101,27	9,00	48,00	109,00	22,00		20,22	94,84	15,00	125,00	24,00	157,00
	12,10	107,62	10,00	49,00	109,50	24,00		21,82	98,02	16,00	130,00	25,00	160,00
	12,37	120,32	12,00	50,00	113,00	25,00		22,20	101,20	19,40	134,00	28,00	162,00
	13,10	139,37	13,00	51,00	115,00	26,00		23,39	104,40	20,00	140,00	30,00	167,00
	13,92		14,00	52,00	117,00	27,00		24,99	107,00	22,00	145,00	32,00	170,00
	14,20		14,50	53,00	118,00	28,00		26,58	110,70	24,00	150,00	35,00	175,00
	15,54		15,00	54,00	118,50	30,00		28,12	113,90	25,00	154,00	38,00	180,00
	17,12		16,00	54,20	120,00	31,50		29,75	117,10	27,00	160,00	40,00	185,00
	17,20		17,00	54,50	122,00	32,00		31,34	120,20	28,00	165,00	42,00	190,00
	17,86		18,00	55,00	125,00	33,00		32,92	123,40	30,00	170,00	44,00	195,00
	18,72		18,20	56,00	127,00	34,00		34,52	126,40	31,00	175,00	45,00	200,00
	20,24		19,20	56,20	130,00	35,00		36,09	129,77	32,00	180,00	50,00	210,00
	21,89		20,00	57,00	132,00	36,00		37,69	132,90	33,00	190,00	52,00	212,00
	23,47		22,00	58,00	134,50	37,50		39,69	136,10	35,00	200,00	53,00	215,00
	25,07		22,20	59,00	137,00	38,00		40,86	139,30	36,00	210,00	54,00	220,00
	26,64		23,00	60,00	140,00	40,00		41,28	142,47	38,00	216,00	55,00	225,00
	29,30		23,20	62,00	144,00	42,00		42,86	145,60	40,00	345,00	56,00	230,00
	31,42		24,00	62,50	145,00	43,00		44,45	148,80	41,00	460,00	60,00	235,00
	32,99		25,00	64,00	149,00	44,20		45,36	152,00	45,00		61,00	240,00
	34,59		26,00	64,20	149,50	45,00		46,04	152,20	48,00		63,00	250,00
	36,17		27,00	65,00	154,00	46,00		47,22	158,34	50,00		65,00	260,00
	37,77		28,00	67,00	160,00	48,00		49,21	164,70	55,00		66,00	265,00
	39,34		29,00	69,20	162,00	48,50		50,40	171,00	57,00		70,00	270,00
	40,15		30,00	70,00	165,00	49,00		41,94	177,40	58,00		71,00	275,00
	40,95		30,20	71,00	168,00	50,00		52,39	183,70	60,00		75,00	280,00
	42,52		31,00	72,00	175,00	54,00		53,57	190,00	62,00		80,00	285,00
	44,12		32,20	73,00	175,50	57,00		55,56	190,10	64,00		82,00	290,00
	45,69		33,00	74,00	180,00	60,00		56,74	196,40	67,00		85,00	300,00
	47,30		33,20	77,00	194,00	62,30		57,15	202,80	70,00		90,00	310,00
	48,90		34,00	78,00	195,00	70,00		58,74	209,14	72,00		95,00	320,00
	50,47		35,00	79,00	199,50	73,00		59,92	215,50	75,00		98,00	345,00
	51,50		36,00	80,00	200,00	75,00		60,33	221,80	80,00		100,00	350,00
	52,07		37,00	81,00	203,00	80,00		61,50	228,19	82,00		103,00	370,00
	55,25		38,00	81,20	210,00	85,00		61,91	234,50	85,00		105,00	375,00
	56,82		39,00	82,00	217,00	90,00		63,09	247,20	86,00		110,00	400,00
	58,42		39,58	83,00	223,00	93,00		65,40	253,60	90,00		115,00	410,00
	60,20		40,00	84,00	250,00	95,00		66,27	275,60	95,00		120,00	440,00
	61,60		40,20	85,00	264,00	105,00		68,26		98,00		122,00	
	64,77		41,00	90,00	285,00	110,00		69,44		100,00		125,00	
	67,95		41,20	92,00	290,00	112,00		71,44		101,00		126,00	
	69,52		42,00	93,00	300,00	115,00		72,62		103,00		127,00	
	70,00		42,20	95,00	375,00	127,00		73,03		110,00		130,00	

Tesnila batnic
hidravlična

Tesnila batnic
pnevmatska

Tesnila batov
hidravlična

Tesnila batov
pnevmatska

Posnemala
hidravlična

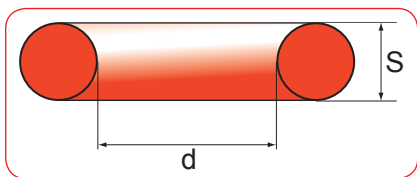
Posnemala
pnevmatska

Statična tesnila

Ostalo



ORINGI



S	5,33		5,70		6,00	7,00	
d ↓	26,34	142,90	35,20	164,20	16,00	25,00	189,90
	27,94	146,10	36,20	169,20	22,00	32,00	193,70
	31,12	149,20	37,20	174,20	32,00	35,00	196,20
	32,69	158,12	39,20	179,20	40,00	38,00	202,60
	37,47	164,47	41,20	184,20	42,00	45,00	208,90
	40,65	170,80	44,20	189,20	44,00	47,00	210,00
	43,82	177,17	45,20	199,20	48,00	50,00	215,30
	46,00	240,60	47,00	204,20	50,00	57,00	222,00
	47,00	240,70	49,20	209,30	55,00	58,00	227,90
	50,16	266,06	49,30	219,80	57,00	62,00	234,30
	53,00	310,13	51,20	232,00	65,00	68,00	239,30
	53,34	329,57	52,20	239,20	69,00	74,00	247,00
	56,52		54,20	259,20	80,00	85,00	253,30
	59,69		54,30	269,20	86,00	87,00	259,70
	62,87		57,20	279,30	93,00	90,00	266,10
	66,00		59,20	299,30	95,00	99,00	270,00
	69,20		61,20	319,30	97,00	106,00	276,00
	72,39		62,20	329,30	100,00	110,00	285,10
	74,63		64,20	339,30	105,00	112,00	291,50
	75,57		67,20	349,00	110,00	113,67	299,00
	78,74		69,20	359,30	115,00	116,80	317,00
	79,77		71,20	379,20	120,00	120,00	340,00
	81,92		72,30	399,30	130,00	123,20	354,90
	85,09		74,20	419,30	135,00	124,60	380,30
	88,27		77,20		142,00	126,40	417,96
	89,69		79,20		145,00	129,50	430,00
	91,44		81,20		153,00	132,70	443,36
	94,20		82,20		160,00	134,50	
	94,62		84,20		185,00	135,90	
	97,79		87,20		186,00	137,00	
	100,00		89,20		205,00	139,10	
	100,97		92,20		210,00	140,00	
	104,14		94,20		212,00	142,24	
	107,32		97,20		216,00	145,42	
	109,50		99,20		255,00	148,60	
	110,50		104,20		530,00	151,80	
	113,70		109,20		538,00	155,60	
	117,50		114,20			158,10	
	120,70		119,20			164,20	
	123,80		124,20			166,70	
	127,00		129,20			168,30	
	129,54		134,20			170,80	
	130,20		139,30			174,60	
	133,40		144,30			177,20	
	136,50		149,20			181,00	
	137,50		154,20			183,50	
	139,70		159,20			186,00	

Tesnila batnic
hidravlična

Tesnila batnic
pnevmatika

Tesnila batov
hidravlična

Tesnila batov
pnevmatika

Posnemala
hidravlična

Posnemala
pnevmatika

Statična tesnila

Ostalo